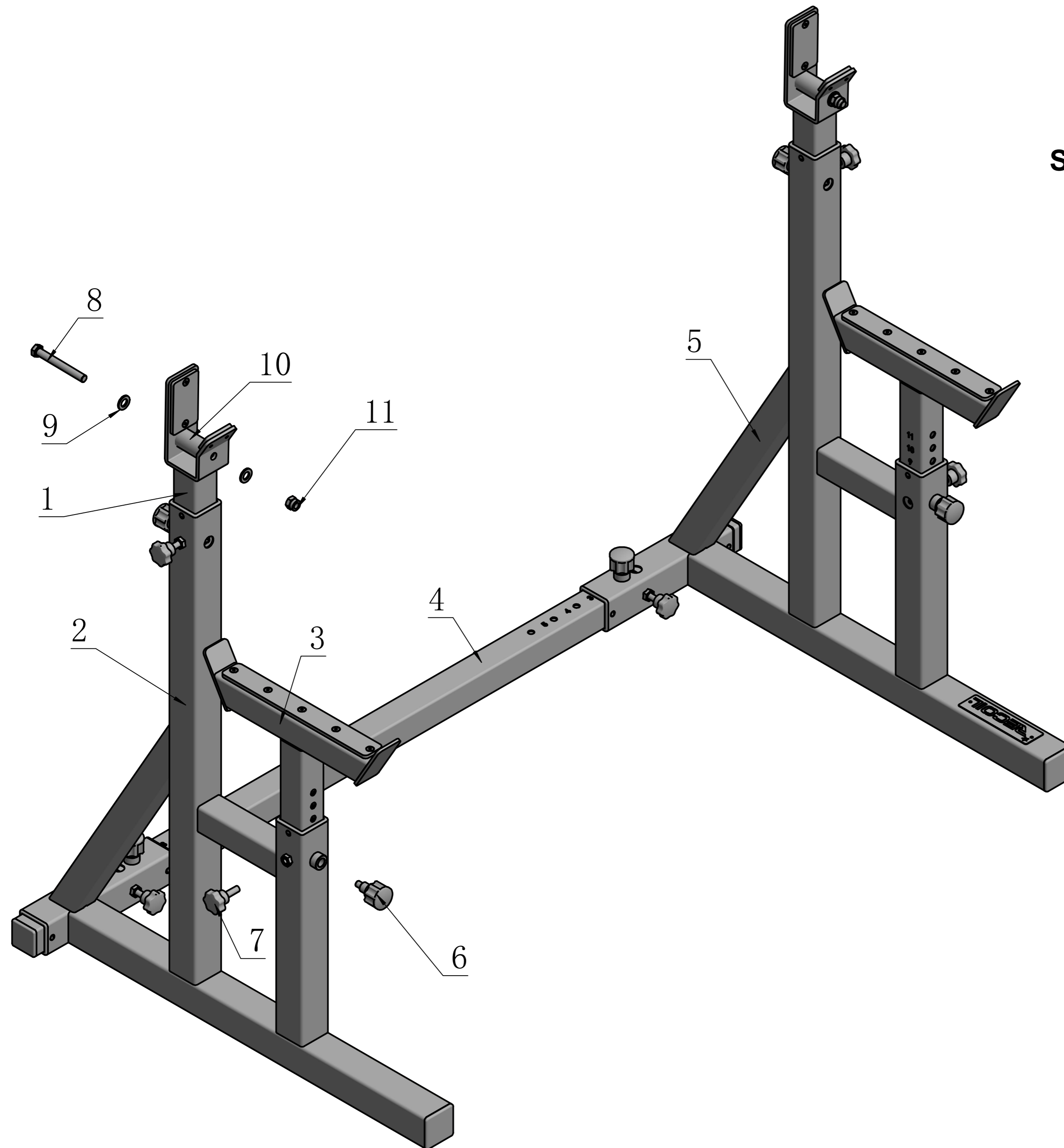




REC1 0036

Ställbar skivstångsställning med säkerhetsarmar



The instructions		
No.	Description	Q' ty
1	Front regulating tube	2
2	Support frame I	1
3	Rear regulating tube	2
4	Beam regulating tube	1
5	Support frame II	1
6	M16 adjusting pull pin	6
7	M10 locking pull pin	6
8	Bolt M12*100	2
9	washer ϕ 12	4
10	Nylon stick	2
11	Nut M12	2